



# EINBAUHINWEISE

## INSTALLATION INSTRUCTIONS

FÜR JEDEN ANSPRUCH DAS RICHTIGE FAHRWERK.

KW automotive GmbH  
Aspachweg 14  
74427 Fichtenberg  
Telefon: +49 7971 9630 - 0  
Telefax: +49 7971 9630 - 191



# KW automotive

## EINBAUHINWEISE

**Vor der Fahrwerksmontage ist folgendes  
in jedem Fall zu beachten:**

- **Das Gutachten muss mit den technischen Daten des Fahrzeugs übereinstimmen (VA- und HA-Last, Fahrzeug Typ Nr. und ABE EG Nr.).**
- **Die Fahrwerkskomponenten müssen mit dem Gutachten übereinstimmen (Feder - und Federbeinkennzeichnung).**
- **Die Einbauhinweise sind genau einzuhalten.**

Bei der Entwicklung von KW Gewindefahrwerke wird auf eine möglichst einfache Handhabung geachtet. Sofern dies nachfolgend nicht abweichend beschrieben ist, werden alle Fahrwerkselemente gemäß den Richtlinien der Fahrzeughersteller aus- und eingebaut. Irrtümer und Änderungen vorbehalten. Aktuelle Einbauanleitungen unter [www.kwautomotive.de](http://www.kwautomotive.de).

## INSTALLATION INSTRUCTIONS

**Before you begin installation,  
please read the following carefully:**

- **Ensure that the certificate matches the vehicle specifications (front vehicle identification number (VIN)) etc...**
- **The suspension components must match the suspensions application specifications (springs and shock/struts identification numbers).**
- **The instructions have to be strictly observed.**

KW Coilovers for automobile suspensions are designed for easy installation. If not otherwise stipulated in these instructions, all suspension components are installed and removed in accordance with the manufacturer's specifications for installing and removing standard springs and damper components. At the time of printing all instructions and specifications are correct. However please check with your local KW dealer or the KW website [www.kwsuspensions.com](http://www.kwsuspensions.com) (US-program only) [www.kwautomotive.de](http://www.kwautomotive.de) (European program) for the latest updates.

<b>Technische Daten</b>	<b>Artikel Nr. 253 81 054 / 273 81 054</b>			
<b>Fahrzeugtyp</b>	<b>Audi Q3 4WD Typ F3</b>		<b>max. zulässige VA-Last: 1230 kg</b>	
	<b>Vorderachse</b>		<b>Hinterachse</b>	
<b>Federkennzeichnung</b>	1066		1043	
<b>Federbein- / Dämpferkennzeichnung</b>	Serie		Serie	
<b>Zulässiges Abstandsmaß A Vorderachse: Auflagefläche Verstellung - Federauflage Hinterachse: Auflagefläche Verstellung - Federauflage</b>	min:	max:	min:	max:
	21 mm	36 mm	19 mm	29 mm
<b>Zulässiges Radmitte - Kotflügelunterkante Abstandsmaß B Angabe* in mm</b>	min:		min:	
	395 mm		390 mm	

<b>Fahrzeugtyp</b>	<b>Seat Altea, Altea Cupra 4WD Typ 5FP</b>		<b>max. zulässige VA-Last: 1230 kg</b>	
	<b>Vorderachse</b>		<b>Hinterachse</b>	
<b>Federkennzeichnung</b>	1066		1043	
<b>Federbein- / Dämpferkennzeichnung</b>	Serie		Serie	
<b>Zulässiges Abstandsmaß A Vorderachse: Auflagefläche Verstellung - Federauflage Hinterachse: Auflagefläche Verstellung - Federauflage</b>	min:	max:	min:	max:
	21 mm	36 mm	19 mm	29 mm
<b>Zulässiges Radmitte - Kotflügelunterkante Abstandsmaß B Angabe* in mm</b>	min:		min:	
	375 mm		375 mm	

<b>Fahrzeugtyp</b>	<b>Skoda Karoq 4WD Typ NU</b>		<b>max. zulässige VA-Last: 1230 kg</b>	
	<b>Vorderachse</b>		<b>Hinterachse</b>	
<b>Federkennzeichnung</b>	1066		1043	
<b>Federbein- / Dämpferkennzeichnung</b>	Serie		Serie	
<b>Zulässiges Abstandsmaß A Vorderachse: Auflagefläche Verstellung - Federauflage Hinterachse: Auflagefläche Verstellung - Federauflage</b>	min:	max:	min:	max:
	21 mm	36 mm	21 mm	36 mm
<b>Zulässiges Radmitte - Kotflügelunterkante Abstandsmaß B Angabe* in mm</b>	min:		min:	
	370 mm		370 mm	

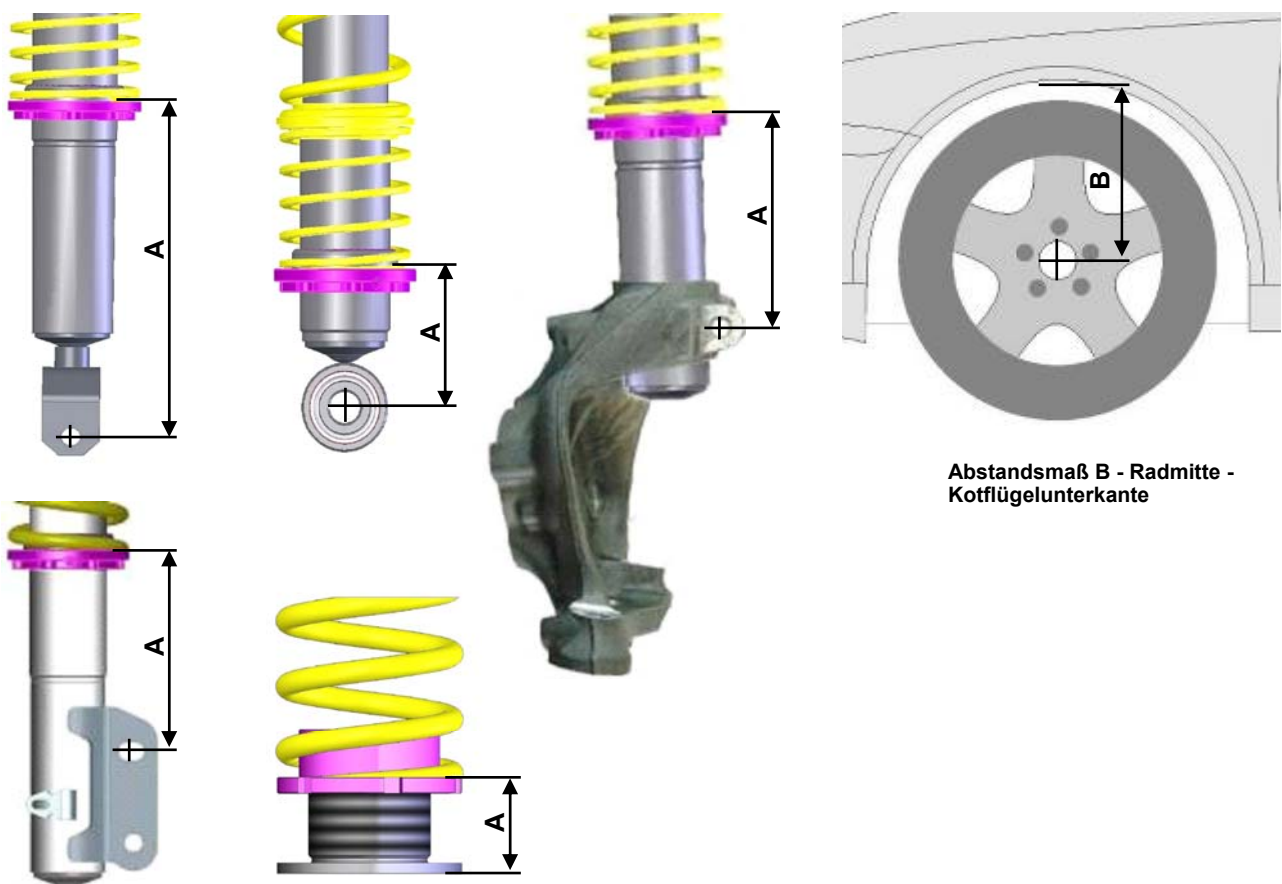
<b>Technische Daten</b>		<b>Artikel Nr. 253 81 054 / 273 81 054</b>			
Fahrzeugtyp	VW Tiguan II 4WD Typ 5N		max. zulässige VA-Last: 1230 kg		
	<b>Vorderachse</b>		<b>Hinterachse</b>		
Federkennzeichnung	1066		1043		
Federbein- / Dämpferkennzeichnung	Serie		Serie		
Zulässiges Abstandsmaß A Vorderachse: Auflagefläche Verstellung - Federauflage Hinterachse: Auflagefläche Verstellung - Federauflage	min:	max:	min:	max:	
	21 mm	36 mm	23 mm	33 mm	
Zulässiges Radmitte - Kotflügelunterkante Abstandsmaß B Angabe* in mm	min:		min:		
	395 mm		390 mm		

Fahrzeugtyp	VW Tiguan II 2WD Typ 5N		max. zulässige VA-Last: 1230 kg	
	<b>Vorderachse</b>		<b>Hinterachse</b>	
Federkennzeichnung	1066		1043	
Federbein- / Dämpferkennzeichnung	Serie		Serie	
Zulässiges Abstandsmaß A Vorderachse: Auflagefläche Verstellung - Federauflage Hinterachse: Auflagefläche Verstellung - Federauflage	min:	max:	min:	max:
	21 mm	36 mm	13 mm	23 mm
Zulässiges Radmitte - Kotflügelunterkante Abstandsmaß B Angabe* in mm	min:		min:	
	395 mm		395 mm	

Fahrzeugtyp	Audi Q3 2WD Typ F3		max. zulässige VA-Last: 1230 kg	
	<b>Vorderachse</b>		<b>Hinterachse</b>	
Federkennzeichnung	1066		1043	
Federbein- / Dämpferkennzeichnung	Serie		Serie	
Zulässiges Abstandsmaß A Vorderachse: Auflagefläche Verstellung - Federauflage Hinterachse: Auflagefläche Verstellung - Federauflage	min:	max:	min:	max:
	21 mm	36 mm	13 mm	23 mm
Zulässiges Radmitte - Kotflügelunterkante Abstandsmaß B Angabe* in mm	min:		min:	
	395 mm		390 mm	

Technische Daten	Artikel Nr. 253 81 054 / 273 81 054			
Fahrzeugtyp	Cupra Formentor 4WD Typ KM		max. zulässige VA-Last: 1230 kg	
	<b>Vorderachse</b>		<b>Hinterachse</b>	
Federkennzeichnung	1066		1043	
Federbein- / Dämpferkennzeichnung	Serie		Serie	
Zulässiges Abstandsmaß A Vorderachse: Auflagefläche Verstellung - Federauflage Hinterachse: Auflagefläche Verstellung - Federauflage	min:	max:	min:	max:
	21 mm	36 mm	13 mm	28 mm
Zulässiges Radmitte - Kotflügelunterkante Abstandsmaß B Angabe* in mm	min:		min:	
	375 mm		375 mm	

**Ermittlung der Einstellmaße: Abstandsmaß A (Abbildungen nur symbolisch)**



**In dieser Tabelle ist die eingestellte Höhe des umgerüsteten Fahrzeugs einzutragen:**

Gewindefahrwerk Artikel Nr.	Fahrzeugtyp	Restgewindemaß A		Radmitte - Bördelkante Abstandsmaß B	
		VA:	HA:	VA:	HA:

\* **Wichtig:** Das hier angegebene zulässige Abstandsmaß zwischen Radmitte und der Kotflügel - Bördelkante darf nicht unterschritten werden, ausgehend von serienmäßigen Kotflügeln.

Technical data	Part number 253 81 054 / 273 81 054			
Vehicle model	Audi Q3 4WD type F3		max. permissible front axle load: 1230 kg	
	front axle		rear axle	
Spring signature	1066		1043	
Coilover strut / Shock absorber signature	Serie		Serie	
Approximate distance measurement A Front axle: Seating height adjustment - spring contact area Rear axle: Seating height adjustment - spring contact area	min:	max:	min:	max:
	21 mm / 0,83 inch	36 mm / 1,42 inch	19 mm / 0,75 inch	29 mm / 1,14 inch
Approximate measurement* B in mm / inch: wheel hub center to fender edge	min:		min:	
	395 mm / 15,6 inch		390 mm / 15,4 inch	

Vehicle model	Seat Alteca, Alteca Cupra 4WD type 5FP		max. permissible front axle load: 1230 kg	
	front axle		rear axle	
Spring signature	1066		1043	
Coilover strut / Shock absorber signature	OEM		OEM	
Approximate distance measurement A Front axle: Seating height adjustment - spring contact area Rear axle: Seating height adjustment - spring contact area	min:	max:	min:	max:
	21 mm / 0,83 inch	36 mm / 1,42 inch	19 mm / 0,75 inch	29 mm / 1,14 inch
Approximate measurement* B in mm / inch: wheel hub center to fender edge	min:		min:	
	375 mm / 14,8 inch		375 mm / 14,8 inch	

Vehicle model	Skoda Karoq 4WD type NU		max. permissible front axle load: 1230 kg	
	front axle		rear axle	
Spring signature	1066		1043	
Coilover strut / Shock absorber signature	Serie		Serie	
Approximate distance measurement A Front axle: Seating height adjustment - spring contact area Rear axle: Seating height adjustment - spring contact area	min:	max:	min:	max:
	21 mm / 0,83 inch	36 mm / 1,42 inch	21 mm / 0,83 inch	36 mm / 1,42 inch
Approximate measurement* B in mm / inch: wheel hub center to fender edge	min:		min:	
	370 mm / 14,6 inch		370 mm / 14,6 inch	

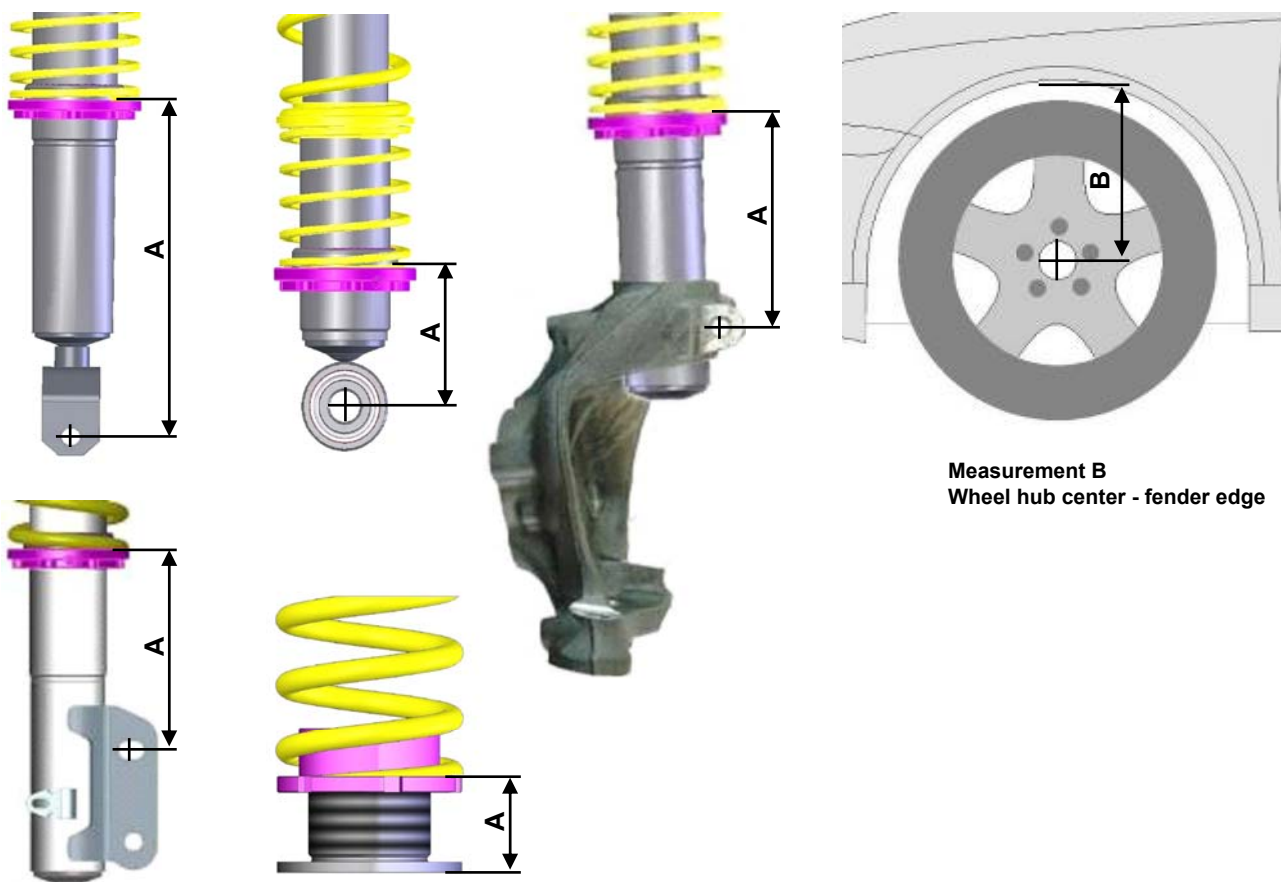
Technical data	Part number 253 81 054 / 273 81 054			
Vehicle model	VW Tiguan II 4WD type 5N		max. permissible front axle load: 1230 kg	
	front axle		rear axle	
Spring signature	1066		1043	
Coilover strut / Shock absorber signature	Serie		Serie	
Approximate distance measurement A Front axle: Seating height adjustment - spring contact area Rear axle: Seating height adjustment - spring contact area	min:	max:	min:	max:
	21 mm / 0,83 inch	36 mm / 1,42 inch	23 mm / 0,91 inch	33 mm / 1,3 inch
Approximate measurement* B in mm / inch: wheel hub center to fender edge	min:		min:	
	395 mm / 15,6 inch		390 mm / 15,4 inch	

Vehicle model	VW Tiguan II 2WD type 5N		max. permissible front axle load: 1230 kg	
	front axle		rear axle	
Spring signature	1066		1043	
Coilover strut / Shock absorber signature	OEM		OEM	
Approximate distance measurement A Front axle: Seating height adjustment - spring contact area Rear axle: Seating height adjustment - spring contact area	min:	max:	min:	max:
	21 mm / 0,83 inch	36 mm / 1,42 inch	13 mm	23 mm
Approximate measurement* B in mm / inch: wheel hub center to fender edge	min:		min:	
	395 mm / 15,6 inch		395 mm / 15,6 inch	

Vehicle model	Audi Q3 2WD type F3		max. permissible front axle load: 1230 kg	
	front axle		rear axle	
Spring signature	1066		1043	
Coilover strut / Shock absorber signature	Serie		Serie	
Approximate distance measurement A Front axle: Seating height adjustment - spring contact area Rear axle: Seating height adjustment - spring contact area	min:	max:	min:	max:
	21 mm / 0,83 inch	36 mm / 1,42 inch	13 mm	23 mm
Approximate measurement* B in mm / inch: wheel hub center to fender edge	min:		min:	
	395 mm / 15,6 inch		390 mm / 15,4 inch	

Technical data	Part number 253 81 054 / 273 81 054			
Vehicle model	Cupra Formentor 4WD type KM		max. permissible front axle load: 1230 kg	
	front axle		rear axle	
Spring signature	1066		1043	
Coilover strut / Shock absorber signature	Serie		Serie	
Approximate distance measurement A Front axle: Seating height adjustment - spring contact area Rear axle: Seating height adjustment - spring contact area	min:	max:	min:	max:
	21 mm / 0,83 inch	36 mm / 1,42 inch	13 mm / 0,51 inch	28 mm / 1,1 inch
Approximate measurement* B in mm / inch: wheel hub center to fender edge	min:		min:	
	375 mm / 14,8 inch		375 mm / 14,8 inch	

Calculating the adjustment range (distance measurement A) : (Photos are examples only)



Please enter the adjusted height of the modified car into the list:

Coilover part no	Vehicle type	Measurement A		Wheel hub center - fender edge Measurement B	
		Front	Rear	Front	Rear

\* **IMPORTANT:** The allowable measurement between wheel hub center and fender edge as indicated above, may not exceed these measurements when using standard fenders.



## Gefahrenhinweise:

In jedem Fall sind die aktuell geltenden Unfallverhütungsvorschriften für die jeweiligen Tätigkeiten einzuhalten. Bei Nichteinhaltung dieser Vorschriften bestehen Gefahren für Gesundheit und Leben!

1. Bei Montagearbeiten am Fahrwerk, bei denen das Fahrzeug mittels Wagenheber angehoben wird, ist das Fahrzeug mit handelsüblichen Unterlegkeilen gegen Wegrollen zu sichern! Zusätzlich ist das angehobene Fahrzeug mittels Unterstellböcken gegen unbeabsichtigtes Herabsinken zu sichern!
2. Die Fahrwerkskomponenten dürfen nur von ausgebildetem Fachpersonal mit geeignetem Werkzeug montiert werden!
3. Die nachfolgend aufgeführten Montagehinweise sowie das zugehörige Gutachten ist unbedingt zu beachten!
4. Die Kolbenstangenbefestigungsmuttern dürfen niemals durch einen Schlagschrauber bewegt werden!
5. Stoßdämpfer und Stoßdämpfereinsätze dürfen auf keinem Fall zerlegt werden. Dämpfer steht unter Druck.  
**Explosionsgefahr!!!**
6. Das Fahrzeug darf nach der Umrüstung erst nach Durchführung der auf Seite 5, Punkt 11 bis 14 vorgegebenen Maßnahmen wieder auf öffentlichen Straßen bewegt werden!
7. Grundsätzlich ist darauf zu achten, dass Passungen und Verschraubungen (z.B.: Befestigung des Stoßdämpfergehäuses oder des unteren Traggelenkes im Radlagergehäuse) staub- und fettfrei sind! (siehe Hersteller-Richtlinien)

## Allgemeine Anwendungshinweise:

1. Vor Korrektur der Fahrzeughöhe ist das Gewinde zu reinigen. Die Gewinderinge zuerst ca. 10 mm nach unten drehen und das Gewinde dann nochmals reinigen.
2. Höhenverstellungen (keine Federbeine) sind zum Reinigen und zum Korrigieren des Fahrzeugniveaus aus dem Fahrzeug zu demontieren.
3. Nach dem Korrigieren der Fahrzeughöhe sind die Punkte 11 bis 14 aus Seite 5 erneut durchzuführen.
4. Im Bereich der Kolbenstangenabdichtung des Stoßdämpfers kann sich sowohl bei neuen, als auch bei gefahrenen Stoßdämpfern etwas Öl oder Fett ansammeln. Dies kommt zum einen daher, dass bei der Montage des Dichtrings ein schwarzes Fett verwendet wird, zum anderen kann sich hier so genanntes Schleppöl ansammeln. Zusätzlich wird beim Verschrauben der Stoßdämpferpatronen etwas Montageöl verwendet. Es besteht also kein Anlass zur Sorge, wenn in diesem Bereich durch Ölnebel etwas Staub gebunden wird.

Mindestabstände zur Fahrbahnoberfläche (Lichttechnische Einrichtungen gemäß ECE 48)			
Scheinwerferaustrittskante	500 mm	Blinker seitlich	350 mm
Nebelscheinwerfer	250 mm	Bremsleuchte	350 mm
Kennzeichen vorne	200 mm	Schlussleuchte	350 mm
Kennzeichen hinten	300 mm	Nebelschlussleuchte	250 mm
Blinker vorne	350 mm	Rückfahrcheinwerfer	250 mm
Blinker hinten	350 mm	Anhängerkupplung Kugelmitte *	350 mm
Tagfahrlicht	250mm		

\* Zulässigem Gesamtgewicht

### Anzugsdrehmoment für Kolbenstangenverschraubung:

M8 = **25 Nm**, M10x1 = **20 Nm**, M10x1,25 = **20 Nm**, M12x1,25 = **35 Nm**, M12x1,5 = **40 Nm**, M14x1,5 = **50 Nm**, M16x1,5 = **50 Nm**

## Urheberrecht

Diese Einbauanleitung ist urheberrechtlich geschützt. An der Einbauanleitung gewähren wir zum Zwecke des Einbaus der bei uns erworbenen Produkte das Recht zum Herunterladen und/oder Drucken. Jede weitere Vervielfältigung der Anleitung ist unzulässig. Eine Übertragung des Rechtes auf Dritte oder eine Unterlizenzierung, sowie eine Bearbeitung der Lichtbilder sind nicht gestattet. Wir sind berechtigt, die eingeräumten Nutzungsrechte jederzeit zu kündigen. Urheberrechtsverletzungen werden zivil- und strafrechtlich verfolgt.

## Allgemeine Montagehinweise:

1. Wir empfehlen dringend, die Fahrwerksmontage nur auf geeigneten und geprüften Hebebühnen durchzuführen.
2. **Achtung!** Falls das Fahrzeug mit Höhensensoren ausgestattet ist (Niveauregulierung, Scheinwerferhöhenverstellung) sollten die Sensoren vor dem Ausbau der Federbeine bzw. Stoßdämpfer demontiert werden, da diese sonst beschädigt werden können.
3. Die Federbeine sind anhand der Fahrzeughersteller-Richtlinien zu demontieren.
4. Zum Zerlegen der Original-Federbeine sind die vom Fahrzeughersteller vorgeschriebenen Montagewerkzeuge bzw. geeignete Federspanner zu verwenden.
5. Die angelieferten Federbeine bzw. die Tieferlegungskomponenten sind, wie auf den nachfolgenden Seiten beschrieben, zu montieren.
6. Die Befestigungsmuttern der Kolbenstangen dürfen nur mit geeignetem Spezialwerkzeug angezogen werden. Es darf keinesfalls ein Schlagschrauber verwendet werden. Die Kolbenstange darf **niemals** mit einer Zange oder ähnlichem festgehalten werden. Eine Beschädigung der Kolbenstange ist auf jeden Fall zu vermeiden, denn schon die kleinste Oberflächenverletzung führt zum Defekt und Gewährleistungsausschluss.
7. Das Abstandsmaß an jedem Federbein so einstellen, dass es einem Mittelmaß der Werte der auf Seite 2 aufgeführten Tabelle entspricht.  
**Beispiel:** Bei einem angegebenen Abstandsmaß von 20 - 60 mm sollten 40 mm eingestellt werden.
8. Der Verstellfederteller ist durch Anziehen der vormontierten Innensechskantschraube zu sichern. Bei Federn mit separaten Höhenverstellungen (keine Federbeine) ist ein Sichern des Gewinderings gegen verdrehen nicht notwendig.  
**Achtung!** Das Anzugsdrehmoment (Innensechskantschraube) von max. **1 - 2 Nm** muss in jedem Fall eingehalten werden.
9. Die Fahrwerkskomponenten sind anhand der Fahrzeughersteller-Richtlinien zu montieren.
10. Alle nicht in dieser Anleitung vorgegebenen Anzugsdrehmomente sind aus den Unterlagen des Fahrzeugherstellers zu entnehmen und einzuhalten.
11. Nach kompletter Montage des Fahrwerks ist das Fahrzeug im Werkstattbereich auszurollen. Danach ist die Fahrzeughöhe zu prüfen und eine Korrektur gemäß Kundenwunsch durchzuführen.  
**Achtung!** Das Maß Radmitte - Kotflügelunterkante in der vorbenannten Tabelle ist in jedem Fall einzuhalten. Weiterhin sind auch die Mindestabstände zur Fahrbahnoberfläche einzuhalten, die in der auf Seite 4 aufgeführten Tabelle beschrieben sind.  
**Achtung!** Beim Einstellen ist zu berücksichtigen, dass sich das Fahrzeug im Fahrbetrieb um weitere 5 - 10 mm absenken kann.
12. Überprüfung der Freigängigkeit von Rädern und Bereifung zu den Federbeinen (Gewinderingen) sowie anderen Fahrwerks- und Karosserieteilen. Das Mindestabstandsmaß darf **5 mm** nicht unterschreiten. Es ist gegebenenfalls mittels handelsüblicher (für das Fahrzeug zugelassen) Distanzscheiben mit eigenem Gutachten oder fachgerechter Bearbeitung der Radläufe wieder herzustellen. Bei Federbeinkonstruktionen, bei denen sich Federbeine direkt neben dem Rad befinden, die aber keine Rad führende Eigenschaft haben, ist das Fahrzeug mittels 100 mm hohen Unterlegkeilen über die Diagonale (z.B. vorne rechts und hinten links) einzufedern. In dieser Position muss nun das vorgegebene Mindestabstandsmaß auch eingehalten werden. Durch diese Maßnahme kann auch die Freigängigkeit der Bereifung zur Karosserie überprüft werden.  
**Achtung:** Bei Verbundlenkerachsen ist diese Methode zur Beurteilung der Radfreigängigkeit zur Karosserie nicht ausreichend. Hier muss das Fahrzeug bis zur maximalen Achslast beladen werden und im Fahrversuch die Radfreigängigkeit überprüft werden.
13. Die Fahrwerksgeometrie ist gemäß Vorgaben des Fahrzeugherstellers neu einzustellen. Sollten die Werte aufgrund einer erheblichen Höhenabweichung nicht einstellbar sein, so ist ein optimaler Wert in Nähe des Toleranzbereiches des Fahrzeugherstellers einzustellen.
14. Abschließend müssen noch alle mit der Fahrzeughöhe in Verbindung stehenden Komponenten (z.B. Scheinwerfer, Bremskraftregler usw.) gemäß Vorgaben des Fahrzeugherstellers eingestellt werden.
15. Bei Fahrzeugen mit ESP bzw. DSC, EPC, etc. kann ein Eintrag im Fehlerspeicher in Verbindung mit Aufleuchten der Fehlerlampe aufgrund der neuen Fahrwerkskomponenten erfolgen. Je nach Marke und Modell kann dies ein sporadischer Fehler sein, der nach einer Probefahrt von ca. 5 km erlöschen kann. Bei einzelnen Modellen müssen zusätzlich beide Lenkendanschläge im Stand erreicht werden. Bei aktuellen Modellen ist u. U. eine Grundeinstellung der ESP-Funktion und des Lenkwinkels über den Diagnosetester des Fahrzeugherstellers notwendig.
16. Bei Fahrzeugen mit Fahrerassistenzsystemen muss im Falle einer Tieferlegung mit vergrößerten Einfederwegen, die korrekte Justierung der relevanten Sensoren (z.B. Radarsensor und Kamerasysteme) gemäß Herstellervorgaben nachgewiesen sein.

## Danger:

Always follow the latest accident prevention regulations (not applicable for North America) for each step to prevent any serious bodily harm or injury.

1. We recommend the use of a vehicle hoist or lift when installing the suspension. If a lift is not available and jacking equipment is used, make sure that the vehicle is secured with commercial wheel blocks and jack stand to ensure safety.
2. The suspension components may only be installed by trained technical personnel using the proper tools.
3. The General Installation instructions, as well as the Technical Inspectorate documents must be read BEFORE attempting installation.
4. Never use impact wrenches or guns to install or remove shock absorber piston hardware.
5. Never disassemble or cut open shock absorbers and/or shock absorber inserts. They contain oil under pressure. Danger of explosion.
6. Before driving on public highways, carry out the work steps on page 7, items 11 through 14 after installation.
7. Please take care in any case that fittings (for example fittings of shock absorber housings or fittings of the lower control arm in the housing of the wheel bearing) are free of dust and oil. (see manufacturer guideline)

## General Instructions for Use:

1. When adjusting the vehicle height, make sure that the threads are clean and free of debris. After initial cleaning, move the perch by 10 mm (0.4 Inches) downwards, and then clean the area that you desire to adjust the perch (up or down).
2. During height adjustments on separate shock and spring systems, remove the perch from the vehicle to adjust the height.
3. After adjusting the vehicle height, repeat steps 11 through 14 from page 7.
4. In the area of the piston rod and the sealing package of the new and used damper there might be oil and grease collected. This could either be caused by using a special black grease during assembling the washer or due to accumulation of streak oil. Further more oil is used during assembling the cartridge and rod guide. There is no reason of worrying about and damage, as in this area also dust and dirt used to be collected.

### Tightening torque for the piston rod nut:

M8 = **25Nm (18 ft-lb)**, M10x1 = **20Nm (15 ft-lb)**, M10x1,25 = **20Nm (15 ft-lb)**, M12x1,25 = **35Nm (26 ft-lb)**,  
M12x1,5 = **40Nm (29 ft-lb)**, M14x1,5 = **50Nm (37 ft-lb)**, M16x1,5 = **50Nm (37 ft-lb)**

## Copyright

This assembly guideline is protected by copyright law. This assembly guideline is subject to a right to download and print the guideline which we grant for the purpose of the installation of products that have been purchased from us. Further reproduction is not allowed. Any devolution or sub-licensing of this copyright to a third party as well as any manipulation of the photographs is not allowed. We are entitled to cancel the granted copyright at any time. Copyright violations will be prosecuted.

## General Mounting Specifications:

1. We recommend the use of a vehicle hoist or lift when installing the suspension.
2. **Caution:** If the vehicle is equipped with ride height sensors, they should be removed before removal of struts or dampers, otherwise damage may occur.
3. The struts should be removed as specified by manufacturer's instructions.
4. Manufacturer recommended tools for removal of the original struts, or a suitable spring compressor, must be used in order to remove most factory mounted suspension systems.
5. Mount the complete suspension system as described on the following pages.
6. Never use impact drivers to install nuts on the piston rods as permanent damage may occur. It is imperative that you do not damage the piston rod surface, through use of pliers etc, as the smallest damage will result in seal damage, and will not be covered under warranty.
7. Stay within the lowering range specified in the table on page 3.  
**Example:** With a specified range of 20 - 60 mm (0.8 - 2.3 Inches), 40 mm (1.5 Inches) is your height adjustment range.
8. Ensure that the set screw on each spring collar is tightened to prevent movement of the spring perch. On vehicles with separate shock/spring combinations, no set screw is necessary.  
**Caution:** Do not over tighten the set screw. Maximum torque is 1 - 2 Nm (0.74-1.47 ft-lb).
9. Install the suspension components in the vehicle as specified by the vehicle manufacturers in their document.
10. Except as noted, all torque values must comply with manufacturer recommended specifications.
11. After assembly and installation is complete, the vehicle should be rolled onto level ground. Once on level ground, measure the vehicle height and adjust to the customer's requirements, within the prescribed lowering range.  
**Caution:** Wheel hub center—wheel arch maximum measurement in the table of page 3 must not be exceeded! Also take into account minimum road clearances specified in the table on page 7 (only valid for Germany!).  
**Caution:** It is common for the vehicle suspensions to settle by an additional 5 - 10 mm (0.2 - 0.4 Inches)
12. Examine the clearance between the tires and the suspension over the full range of motion of the wheel. The minimum clearance between the suspension and the tire is 4 mm (0.16 Inches). If this clearance is less than 5 mm (0.2 Inches), wheel spacers may be necessary. With strut designs that are located close to the wheel, but that have no steering functions, use 100 mm (3.9 Inches) spacers on diagonally opposed wheel (e.g. front right, rear left). In this position, you must be able to achieve the minimum clearance required. You can also check the clearance between tire and body.  
**Caution:** With torsion beam trailing arm axles, this method is not sufficient. The wheel must be under full load as well as test driven to properly calculate the clearances of 5 mm (0.2 Inches) from any other components.
13. The geometry of the suspension needs to be adjusted according the regulations of the vehicle manufacturer. If a value cannot be reached due to the difference in the height, a optimal value next to the tolerance range of the vehicle manufacturer needs to be adjusted.
14. All components that are controlled by vehicle ride height (e.g. headlights, brake bias regulator etc.) must be adjusted as specified by the vehicle manufacturer instructions and procedures.
15. For vehicles with ESP, DSC or EPC your new suspension components may cause an engine fault code to appear. This is only temporary as the vehicle electronics adjust to the new components/height. On some models this will end after driving approximately 3-5 miles, or through turning the steering wheel from full left to full right. On other models, this must be reset through the factory diagnostic port by a qualified technician.
16. If Vehicles have Driver Assistant Systems and the ride high is lowered by an increase of the compression travel, it must be proofed that all relevant sensors (like Radar Sensor or Camera Systems) be adjusted according to the Manufacture Specifications

## Vorderachse/ Front axle:

Stützlager, Feder und Staubschutz von dem Federbein demontieren. Die original Gummiunterlage im unteren Federteller muss montiert bleiben.

Remove the top mount, spring and the dust cover. The lower original rubber pad must remain mounted.

Mitgelieferte Feder und Anschlagelement auf den Dämpfer aufstecken. Untere Federposition in der Gummiunterlage beachten!

Attach supplied spring and bump stop to the damper. Pay attention to the lower spring position in the rubber pad.



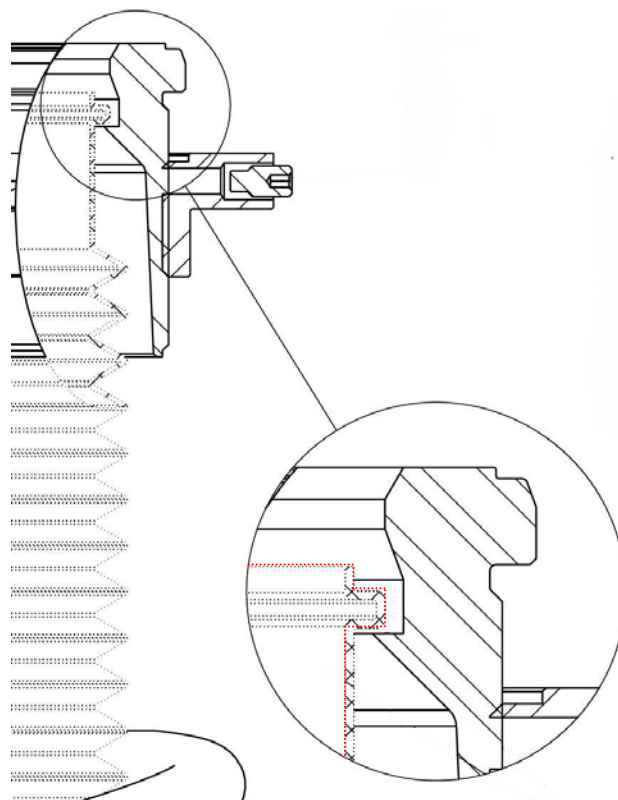
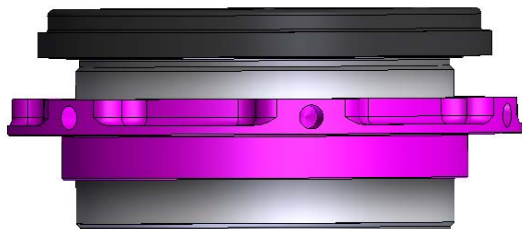
Federanschlag!

Spring positioning rubber

## Vorderachse/ Front axle:

Original Staubschutz in die Gewindehülse montieren. Das originale Staubschutzrohr muss in der Gewindehülse einrasten.

Mount the original dust protection in the threaded sleeve. The original dust tube must engage in the threaded sleeve.



Gewindehülse mit Axiallager und Staubschutz oben auf die Feder aufsetzen.

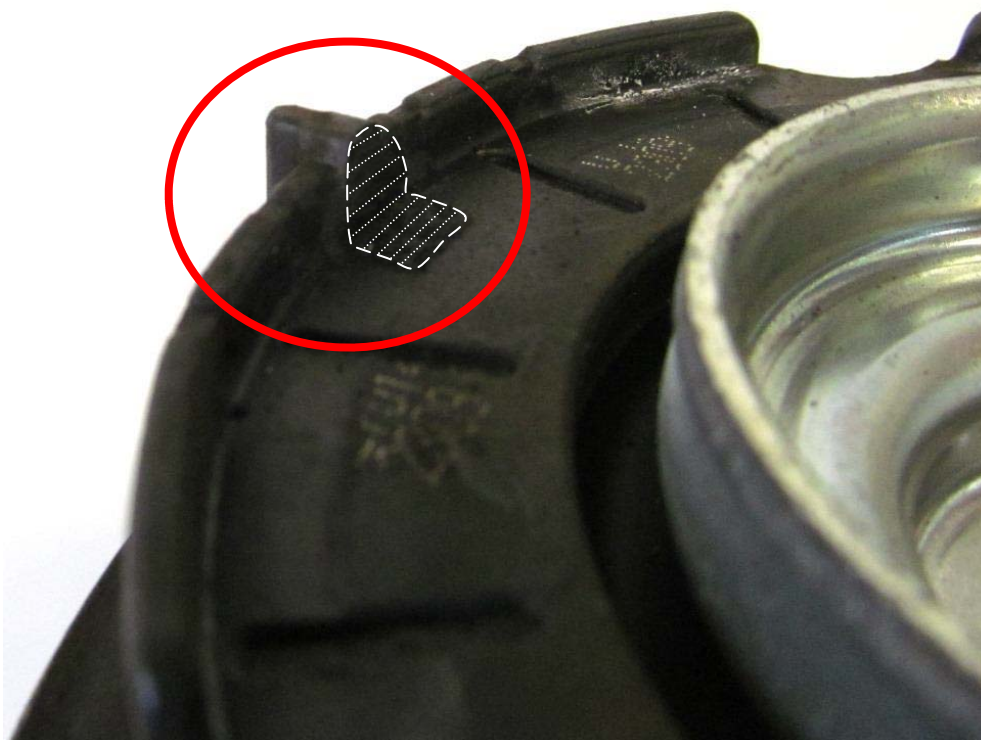
Put on the spring the supplied threaded sleeve with axial bearing and dust cover.



**Vorderachse/  
Front axle:**

Original Axiallager aus dem Stützlager entnehmen. Das original Axiallager wird nicht mehr benötigt.  
Markierte Erhebung im Stützlager mit einem Messer entfernen und bei der Montage des neuen Axiallagers auf eine plane Auflagefläche achten.

Dismantle the OEM axial bearing from the support bearing. The axial bearing is no longer needed.  
Cut the top mount as shown in the pictures.



### Vorderachse/ Front axle:

Originales Stützlager aufsetzen und mit der serienmäßigen Mutter verschrauben. Die Montagehinweise zum Einbau des Federbeines in das Fahrzeug, sowie die Anzugsdrehmomente der Federbeinbefestigung / Stützlager, entnehmen Sie bitte den Unterlagen des Fahrzeugherstellers.

Install the factory top mount and secure it with the OEM nut. The strut unit has to be installed according to manufacturers instructions settings regarding tightening torque and fixing specifications.

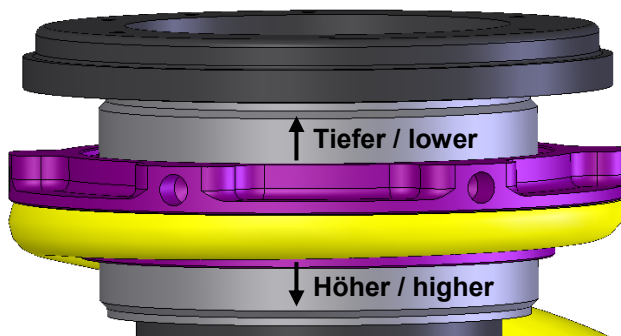


Zum korrigieren (verdrehen des Gewin-  
derings) der Fahrzeughöhe ist die Ver-  
stellung aus dem Fahrzeug zu demontie-  
ren.

Das Anzugsdrehmoment der maden-  
schraube beträgt 1 - 2 Nm!

You have to remove the rear axle adjust-  
ment to correct (screw up the threaded  
ring) the car height.

The tightening torque of the allen screw  
is 1 - 2 Nm!





**Hinterachse/  
Rear axle:**

Original Stützlager mit geeignetem Werkzeug nach Herstellerangaben demontieren. Original Anschlagelament entfernen. Dieser werden nicht mehr benötigt.

Dismantle the standard topmount with a correct tool by according to manufacturer's instructions. Remove the bumpstop. This is no longer needed.

Folgende mitgelieferte Teile in der Reihenfolge auf den Dämpfer aufstecken:  
Anschlagelament 1 und Zusatz Anschlagelament 2.

Insert the following supplied parts in the same succession:  
bump stop 1 and additional bump stop 2.

Stützlager aufstecken und mit der original Mutter verschrauben. Anschließend das OEM Staubschutz wieder montieren. Die Montagehinweise zum Einbau des Dämpfers in das Fahrzeug, sowie die Anzugsdrehmomente der Dämpferbefestigung, entnehmen Sie bitte den Unterlagen des Fahrzeugherstellers.

Install the original supporting bearing and fit with the standard nut. Then reinstall the OEM dust cover. Please install the damper unit to manufacturers recommended settings regarding tightening torque and fixing specifications.



## Hinterachse/ Rear axle:



Die HA - Verstellung wird oben zwischen Feder und Karosserie montiert. Die serienmäßige Federunterlage entfällt. Zum korrigieren (verdrehen des Gewinderings) der Fahrzeughöhe ist die Verstellung aus dem Fahrzeug zu demontieren.

Mount the rear axle adjustment between spring and chassis. Remove the original spring supporting disc. You have to remove the rear axle adjustment to correct (screw up the threaded ring) the car height.

Am unteren Ende der Feder wird die originale Federunterlage weiterverwendet.

Use the original spring support at the bottom end of the spring.